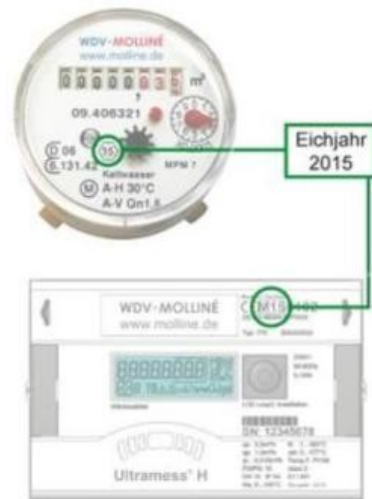
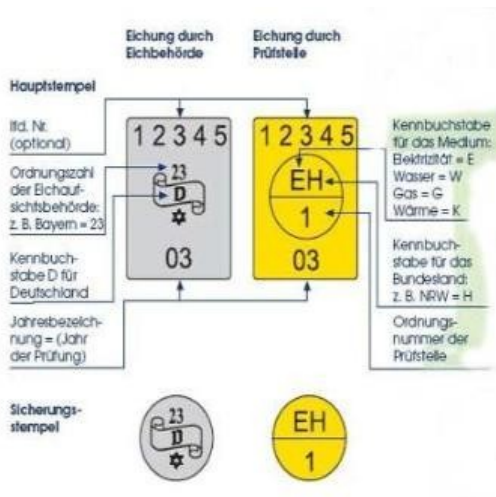


## Mitteilung über Zählerwechsel

Parzelle:	<input style="width: 95%;" type="text"/>	Name:	<input style="width: 95%;" type="text"/>	Datum:	<input style="width: 95%;" type="text"/>
Zähler-Wechsel:	<input type="checkbox"/> Strom / <input type="checkbox"/> Wasser				
<b>alter Zähler</b>	<b><u>Der ausgebaute Zähler ist vom Pächter zu Kontrollzwecken aufzubewahren.</u></b>				
Zähler-Nr:	<input style="width: 95%;" type="text"/>	Zähler-stand:	<input style="width: 95%;" type="text"/>	Strom 1, Wasser 2 Stelle(n) nach Komma	
<b>neuer Zähler</b>					
Zähler-Nr:	<input style="width: 95%;" type="text"/>	Zähler-stand:	<input style="width: 95%;" type="text"/>	Strom 1, Wasser 2 Stelle(n) nach Komma	
Eichjahr:	<input style="width: 95%;" type="text"/>				
Hersteller:	<input style="width: 95%;" type="text"/>				
Typ / Bezeichnung:	<input style="width: 95%;" type="text"/>				
eingebaut durch:	<input style="width: 95%;" type="text"/>				
verplombt durch:	<input style="width: 95%;" type="text"/>				
Unterschrift Pächter:	<input style="width: 95%;" type="text"/>				



Das vollständig ausgefüllte Formular bitte zurück an M. Baum oder Briefkasten Vereinsheim.